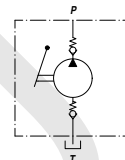
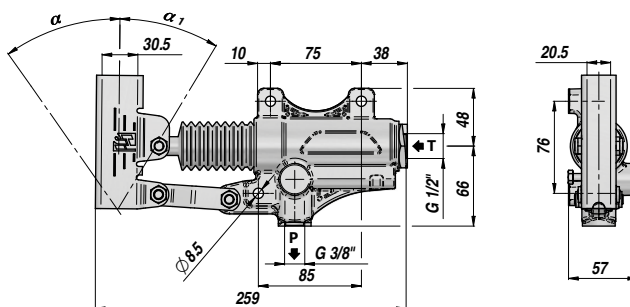
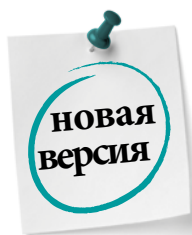
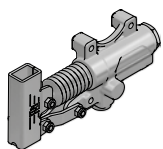


**PAM-ES 20** **NEW!**

РУЧНОЙ НАСОС  
БЕЗ СПУСКНОГО КЛАПАНА  
НЕ УСТАНАВЛИВАЕТСЯ В МАСЛОБАК



Обозн.	Тип	см <sup>3</sup> /цикл	Р макс. бар	α	α <sub>1</sub>	Рабочая температура	кг
PAM0142003	PAM-ES 20	20	350	38°	25°	-20°C +80°C	2,73

Двойной ход, цилиндр одностороннего действия

ПО ЗАПРОСУ:

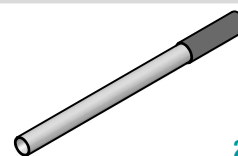
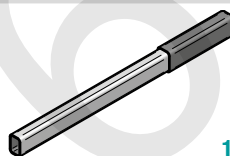
PAMX-ES = РУЧНОЙ НАСОС С КРОНШТЕЙНОМ ПОД ЦИЛИНДРИЧЕСКУЮ РУКОЯТКУ

FPM = УПЛОТНЕНИЯ VITON

VMQ = УПЛОТНЕНИЯ - ФТОРСОДЕРЖАЩИЙ СИЛИКОН

**РУКОЯТКИ**

Обозн.	Размеры	Тип	кг
* PAM0290000	20 x 30 x 600	1	0,71
PAM0290900	20 x 30 x 900	1	1,41
PAM0291000	20 x 30 x 1000	1	1,55
PM00290100	∅27 x 600 ( PAMX )	2	0,91



\* СТАНДАРТНАЯ РУКОЯТКА

**ЗАПАСНЫЕ ЧАСТИ**

Обозн.	Описание	№
PAMJV02000	Комплект всасывающего клапана	1
PAMJB02040	Комплект шатуна	2
PAMJ010002	Кронштейн рукоятки	3
PAMJPS2025	Комплект поршня и штока в сборе	4
PAMJ020015	Сильфон	5
PAMGTV0020	Комплект стандартных уплотнений	6

